

ООО "Цифровые Измерительные Системы"

ОКП 66 9210

*Разветвитель интерфейса RS-422/485
ПР-3 упр*

*Руководство по эксплуатации
Паспорт*

КРПГ.392450.001 ПС

Новосибирск, 2012 г.

КРПГ.392450.001 ПС

Перв. примен.

Справ. №

1. ОСНОВНЫЕ СВЕДЕНИЯ ОБ ИЗДЕЛИИ

Разветвитель RS-422/485 ПР-3 упр относится к классу пассивных разветвителей интерфейса RS-422/485 и представляет собой присоединительно-согласующее устройство приемников и передатчиков сигналов интерфейса RS-422/485 в герметичном исполнении, обеспечивающим защиту от проникновения пыли и влаги. Корпус светло-серого цвета, изготовлен из полипропилена и ПВХ, огнестойкость до 650 °С. Конструкция мембранных кабельных вводов позволяет использовать кабели диаметром от 4 до 20 мм.

Внешний вид разветвителя приведен на рис. 1

Схема электрическая принципиальная приведена на рис. 2

2. ОСНОВНЫЕ ХАРАКТЕРИСТИКИ

Габаритные размеры, не более	105 x 105 x 44 мм
Степень защиты по ГОСТ 14254-96	IP55
Напряжение коммутируемых цепей, не более	300 В
Ток коммутируемых цепей, не более	8 А
Сопротивление соединенных цепей, не более	0,0025 Ом
Сечение подключаемых проводников	0,2 ... 1,5 мм
Диаметр кабеля	4 ... 20 мм
Диапазон рабочих температур	-25 ... +40 °С
Относительная влажность, не более	95% при +35 °С
Масса	0,09 кг

Подп. и дата

Инд. № докл.

Взам. инв. №

Подп. и дата

Инд. № подл.

КРПГ.392450.001 ПС

Изм. Лист	№ докум.	Подп.	Дата
Разраб.	Стародубов В. В.		
Пров.			
Т.контр.			
Н.контр.			
Утв.	Парамонов А. И.		

Разветвитель интерфейса RS-422/485
ПР-3 упр
Паспорт

Лит.	Масса	Масштаб
A		
Лист 2	Листов 6	

ООО "ЦИС"

3. КОМПЛЕКТНОСТЬ

Разветвитель интерфейса ПР-3 упр	1 шт.
Упаковка	1 шт.
Паспорт	1 экз. на ___шт.

4. СРОКИ СЛУЖБЫ И ХРАНЕНИЯ, ГАРАНТИИ ИЗГОТОВИТЕЛЯ

Изделие рассчитано на непрерывный режим работы.

Срок службы – 20 лет.

Гарантийный срок – 3 года со дня продажи, но не более 5 лет со дня изготовления.

Гарантийный срок хранения – 5 лет.

5. ТРЕБОВАНИЯ БЕЗОПАСНОСТИ

При соблюдении требований настоящего руководства по эксплуатации разветвитель интерфейса ПР-3 упр не представляет опасности для жизни и здоровья потребителя.

Монтаж разветвителя должен производиться квалифицированным электротехническим персоналом, имеющим соответствующий допуск.

Запрещается эксплуатация разветвителя с повреждением корпуса, клемм или печатной платы. Такой разветвитель подлежит замене.

Запрещается использование разветвителя для коммутации сигналов со значениями тока и напряжения превышающими указанные в разделе 2 настоящего руководства.

6. ОБСЛУЖИВАНИЕ

Разветвитель интерфейса ПР-3 упр не требует обслуживания на протяжении всего срока службы.

Инд. № подл.	Подп. и дата
Взам. инв. №	Инд. № докл.
Подп. и дата	

Изм.	Лист	№ докум.	Подп.	Дата	КРПГ.392450.001 ПС	Лист
						3

7. УСЛОВИЯ ХРАНЕНИЯ И ТРАНСПОРТИРОВКИ

Разветвители в заводской упаковке следует хранить в закрытых, сухих помещениях, в условиях, исключающих воздействие на них влаги, нефтепродуктов и агрессивных сред при температуре от -60 до $+60$ °С и влажности не более 75%.

Разветвители транспортируются в заводской упаковке любым видом транспорта при условии защиты от механических повреждений и непосредственного воздействия атмосферных осадков.

8. УТИЛИЗАЦИЯ

По истечении срока службы разветвители утилизируются как бытовые отходы.

Разветвители по классу опасности отходов соответствуют V классу (практически неопасные отходы).

9. УКАЗАНИЯ ПО ЭКСПЛУАТАЦИИ

Монтаж разветвителя осуществляется согласно установочным размерам, приведенным на рис. 1. Максимальный диаметр монтажных отверстий составляет 6 мм.

Для закрепления провода следует нажать на кнопку соответствующей клеммы и вставить зачищенный на 8 мм провод в отверстие клеммы до упора.

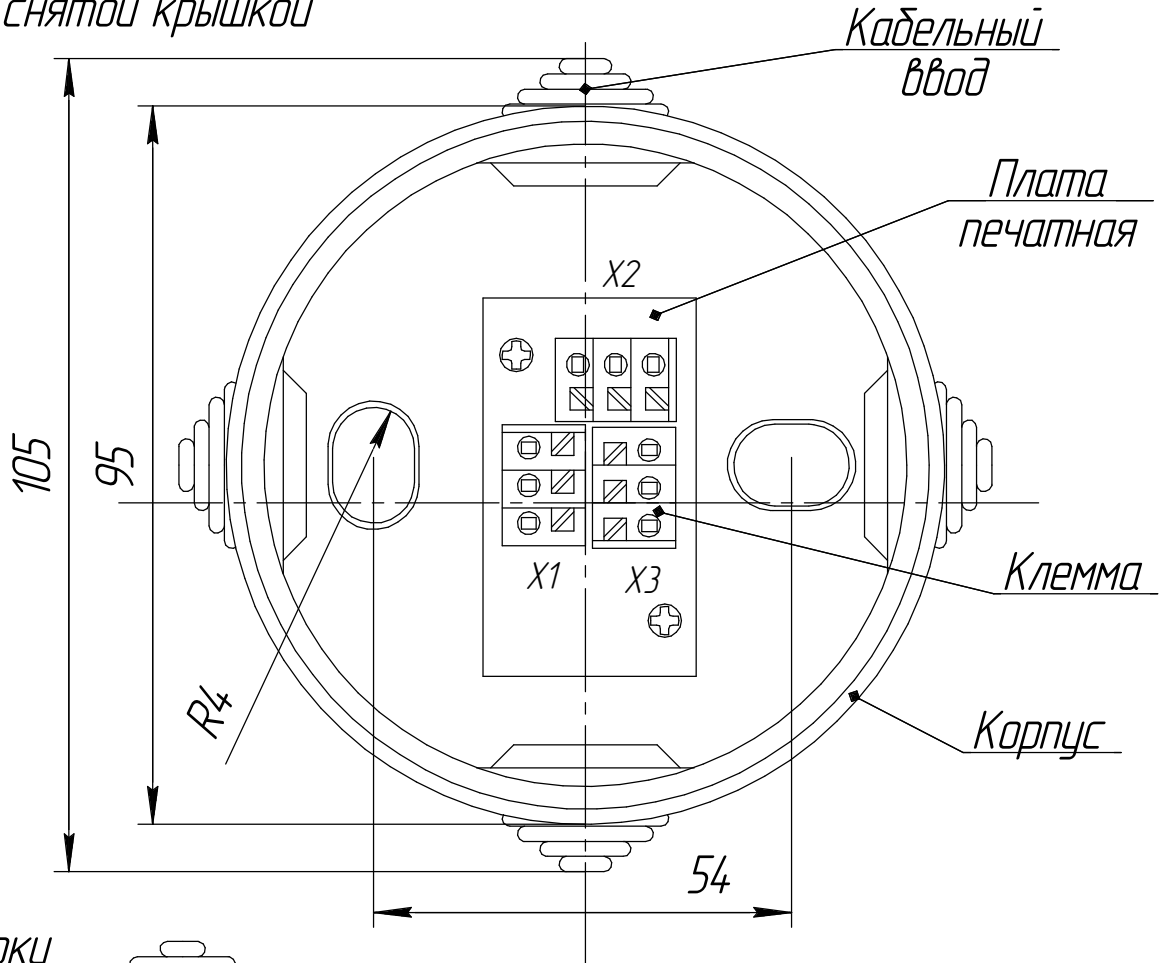
Кабельный ввод необходимо срезать на величину, соответствующую диаметру применяемого кабеля.

Не допускается применять чрезмерное усилие при монтаже во избежание перекоса корпуса и последующей разгерметизации.

Инв. № подл.	Подп. и дата	Взам. инв. №	Инв. № дубл.	Подп. и дата
Изм.	Лист	№ докум.	Подп.	Дата
КРПГ.392450.001 ПС				Лист
Копировал				4
Формат А4				

Разветвитель интерфейса ПР-3 упр
Чертеж общего вида

Вид со снятой крышкой



Вид сбоку

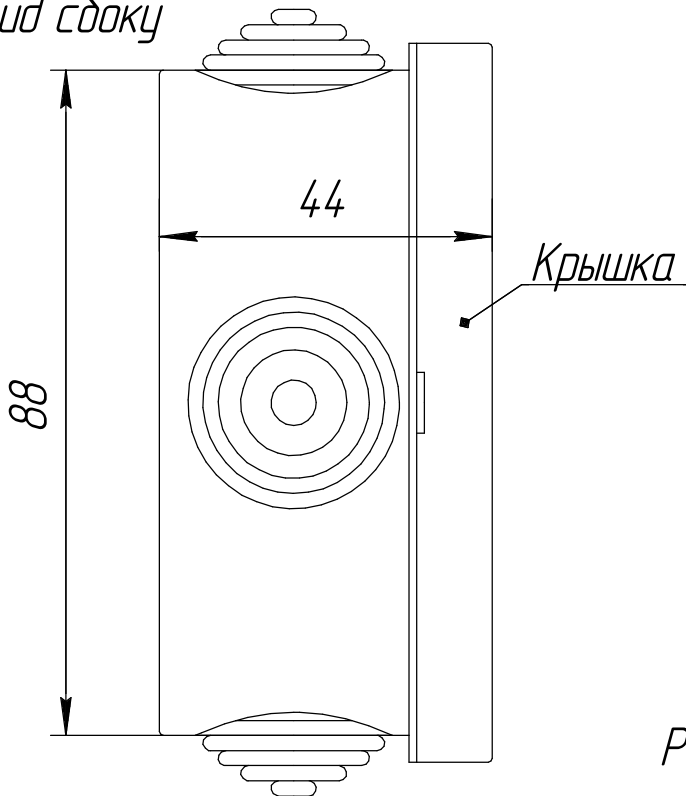


Рис. 1

Инв. № подл.	Подп. и дата	Взам. инв. №	Инв. № дубл.	Подп. и дата
Изм.	Лист	№ докум.	Подп.	Дата

Схема электрическая принципиальная

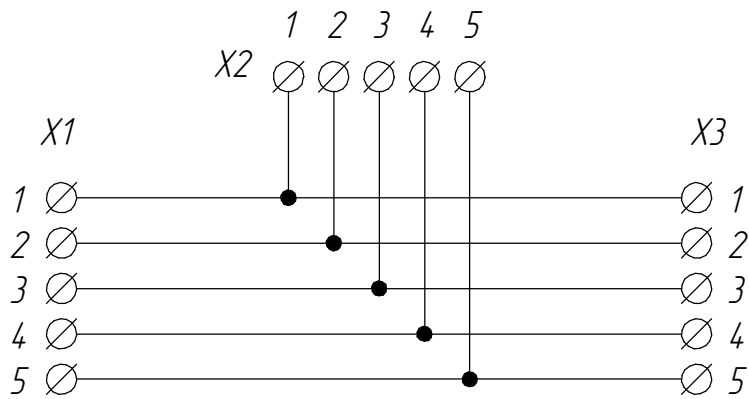


Рис. 2

10. СВИДЕТЕЛЬСТВО О ПРИЕМКЕ

Изделие изготовлено в соответствии с действующей технической документацией и признано пригодным для эксплуатации.

Начальник ОТК : _____ (_____)

Дата : " ____ " _____ 20__ г.

М.П.

Инв. № подл.	Подп. и дата
Взам. инв. №	Инв. № дубл.
Подп. и дата	Подп. и дата

Изм.	Лист	№ докум.	Подп.	Дата
------	------	----------	-------	------